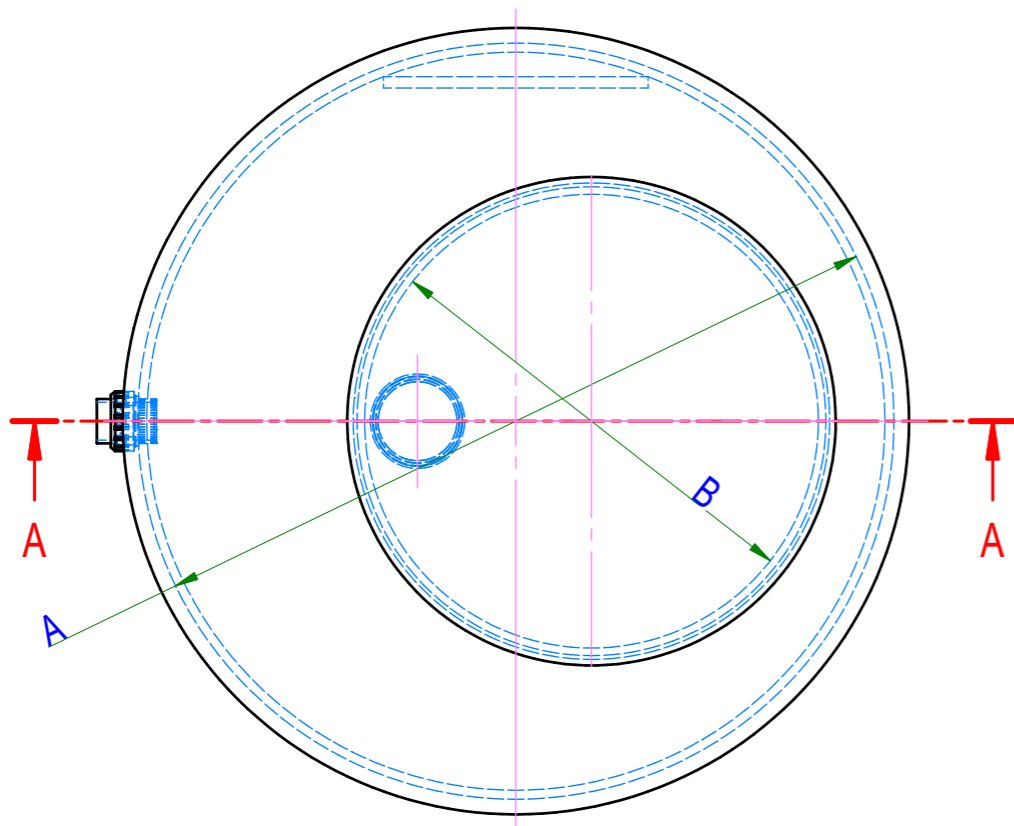
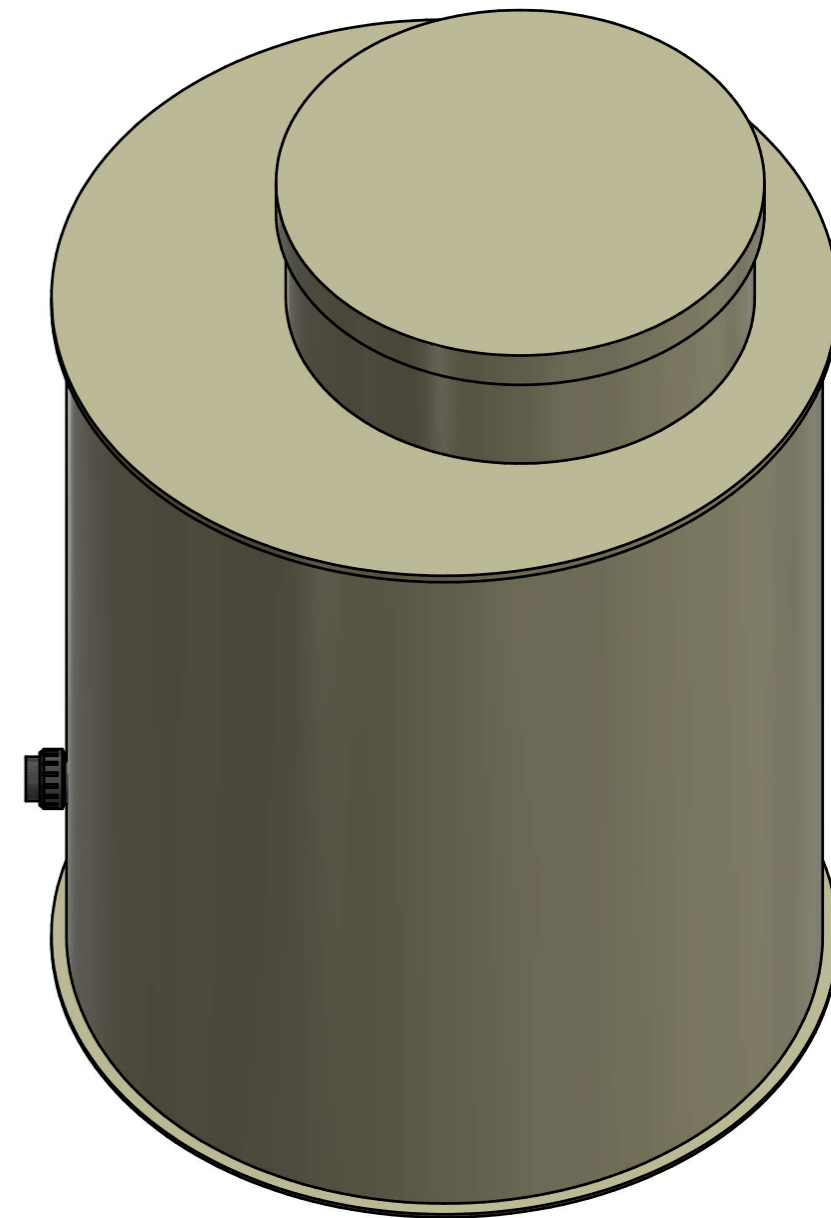
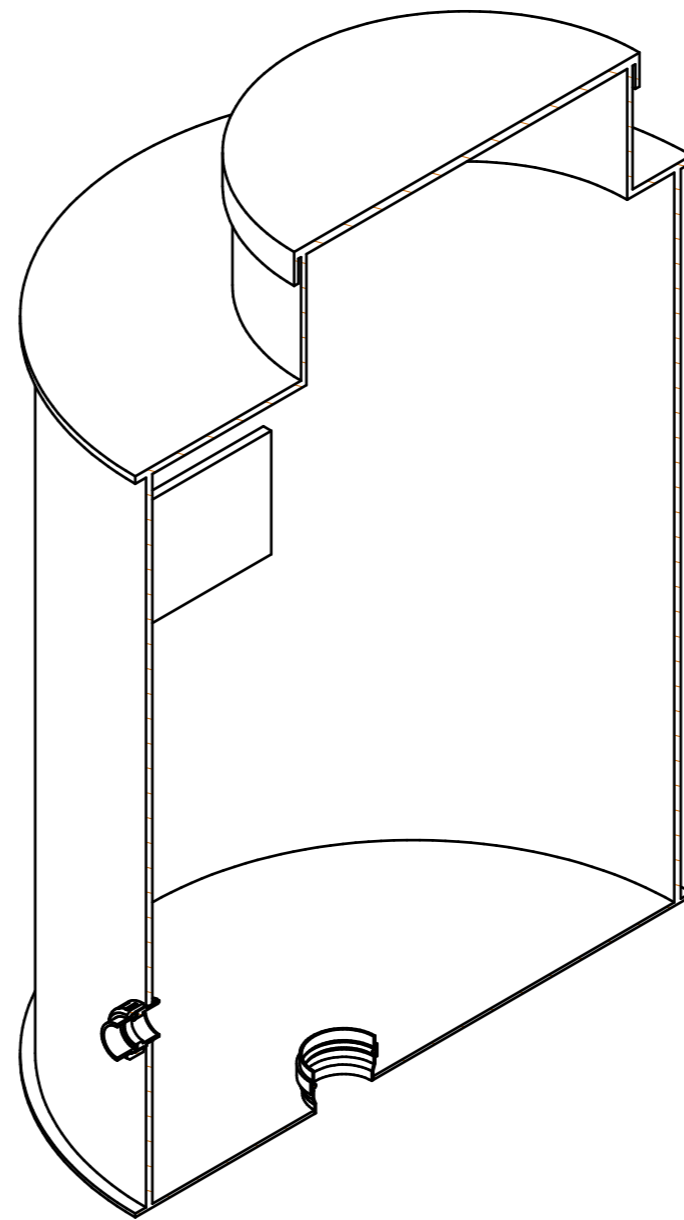
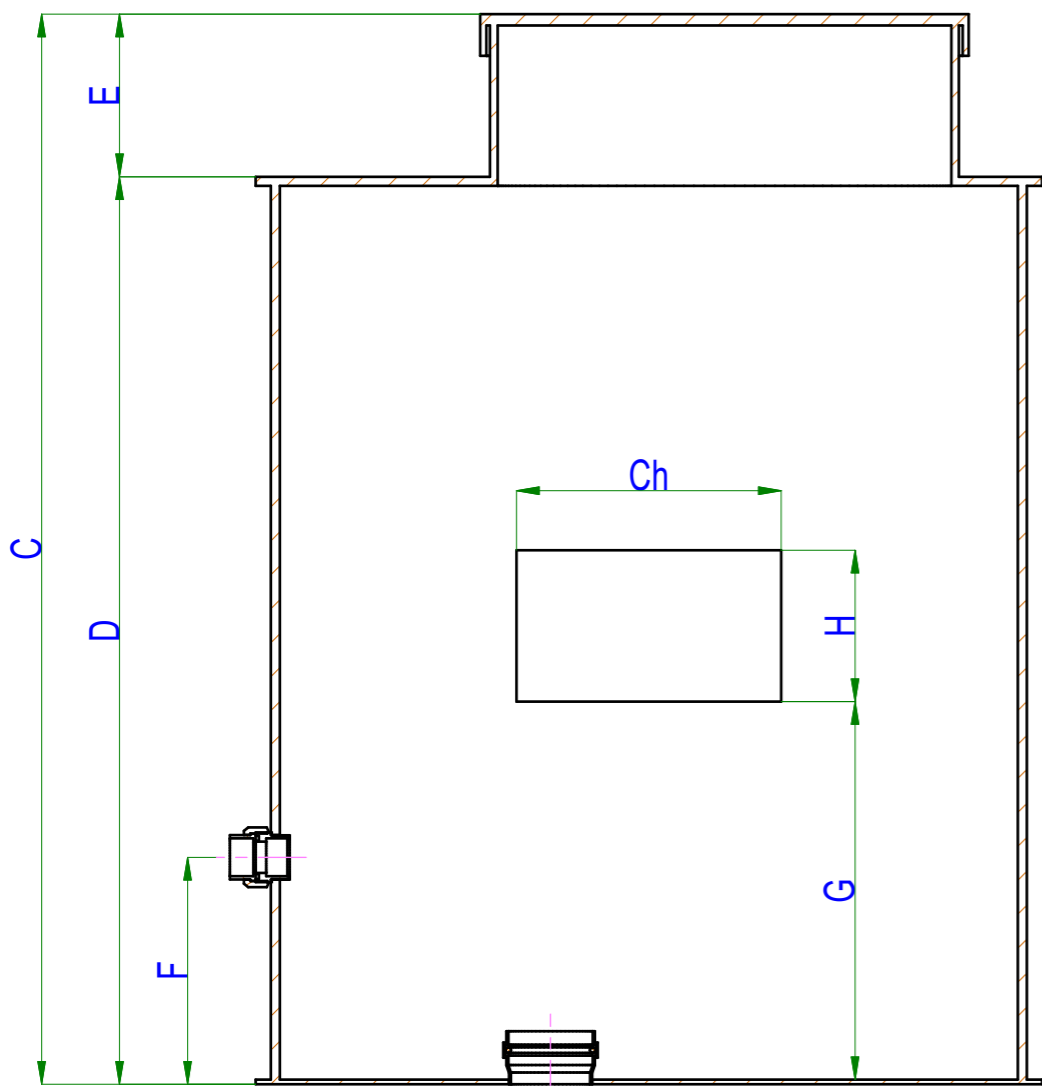


A-A (1:10)



MATERIÁL :	Polypropylen RAL7032	Ks.	Pagroma
ROZMĚR:			
HMOTNOST:			
VYPRACOVAL:			PROMÍTÁNÍ:
DATUM:	18.07.2024	MĚŘ. 1:10	FORMÁT A3
NÁZEV	Šachta na vrtanou studnu		ČÍSLO VÝKRESU:
			Listů 2
			List 1

E-E (1:10)

