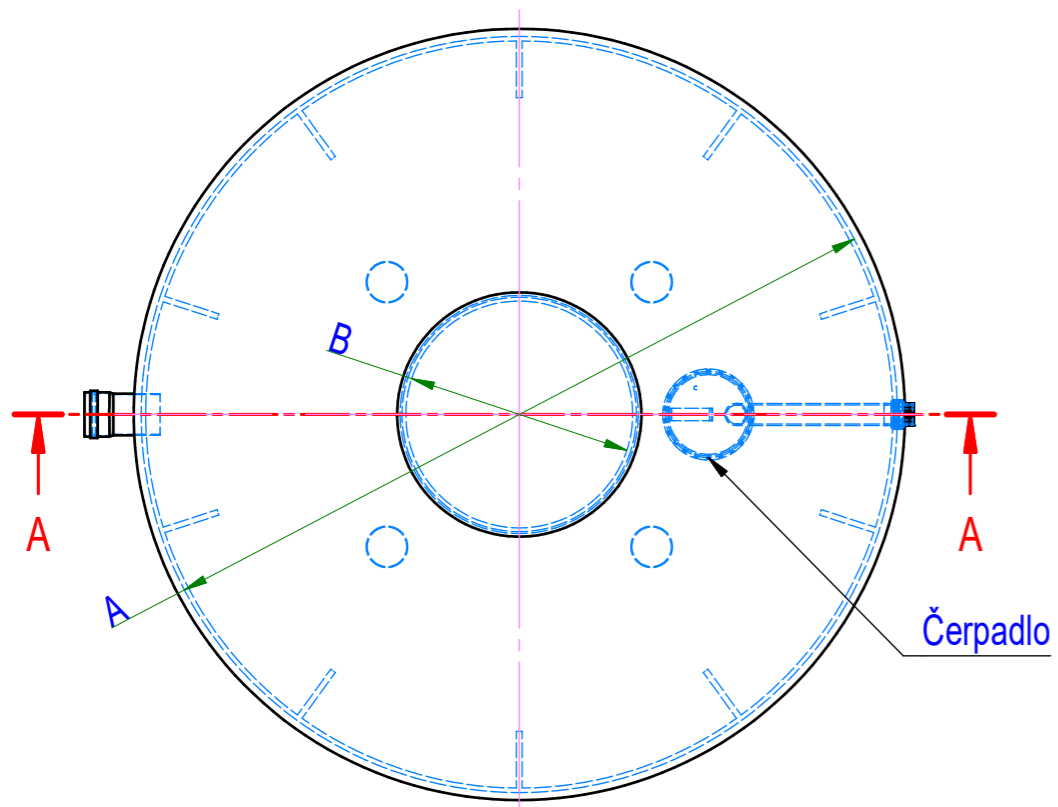
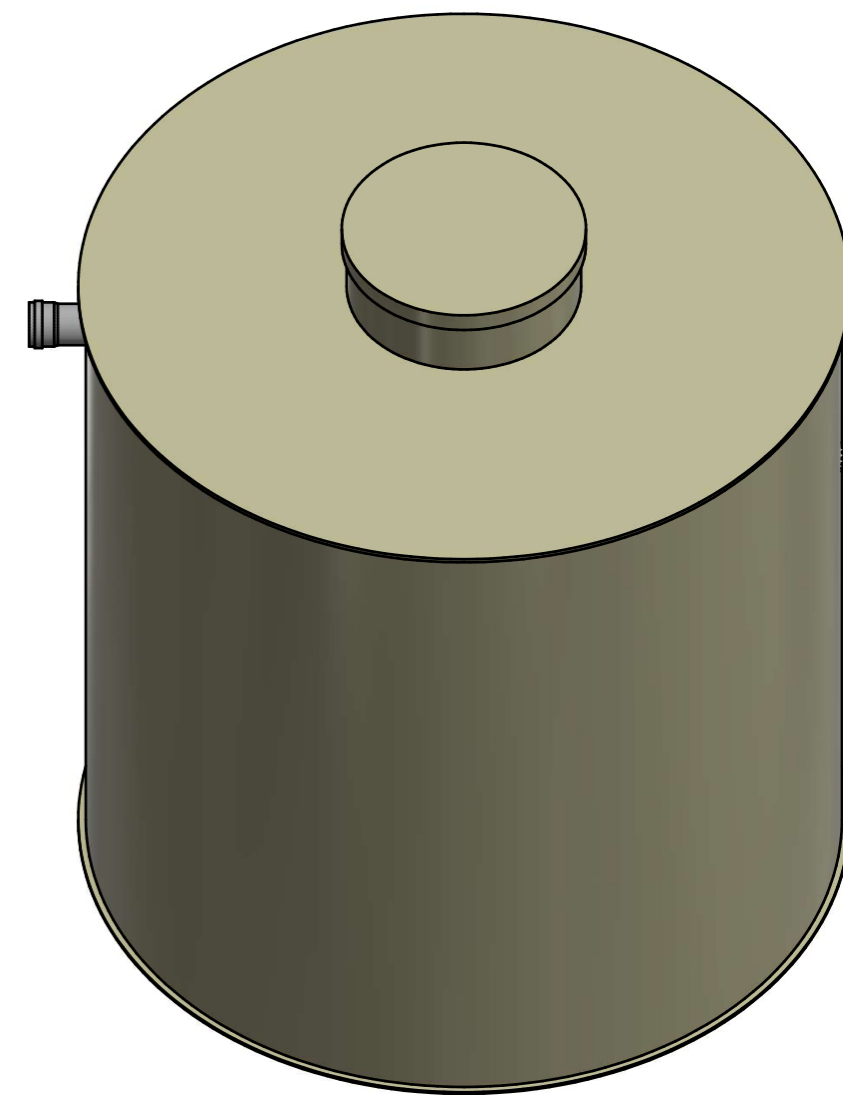
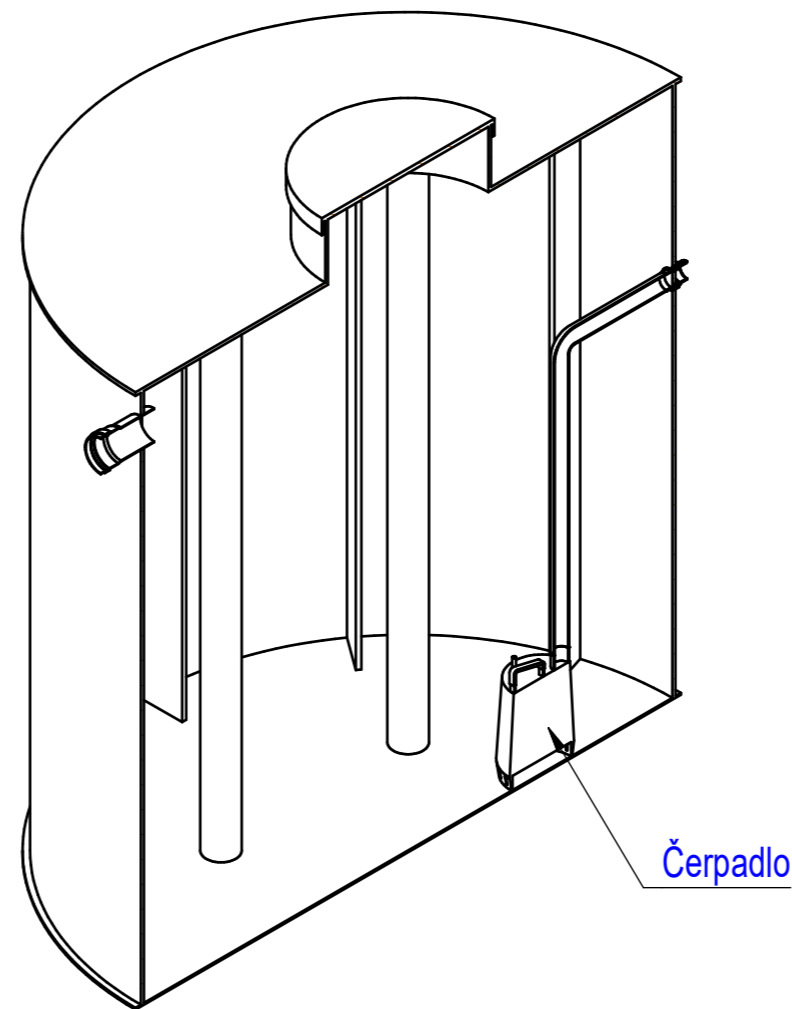
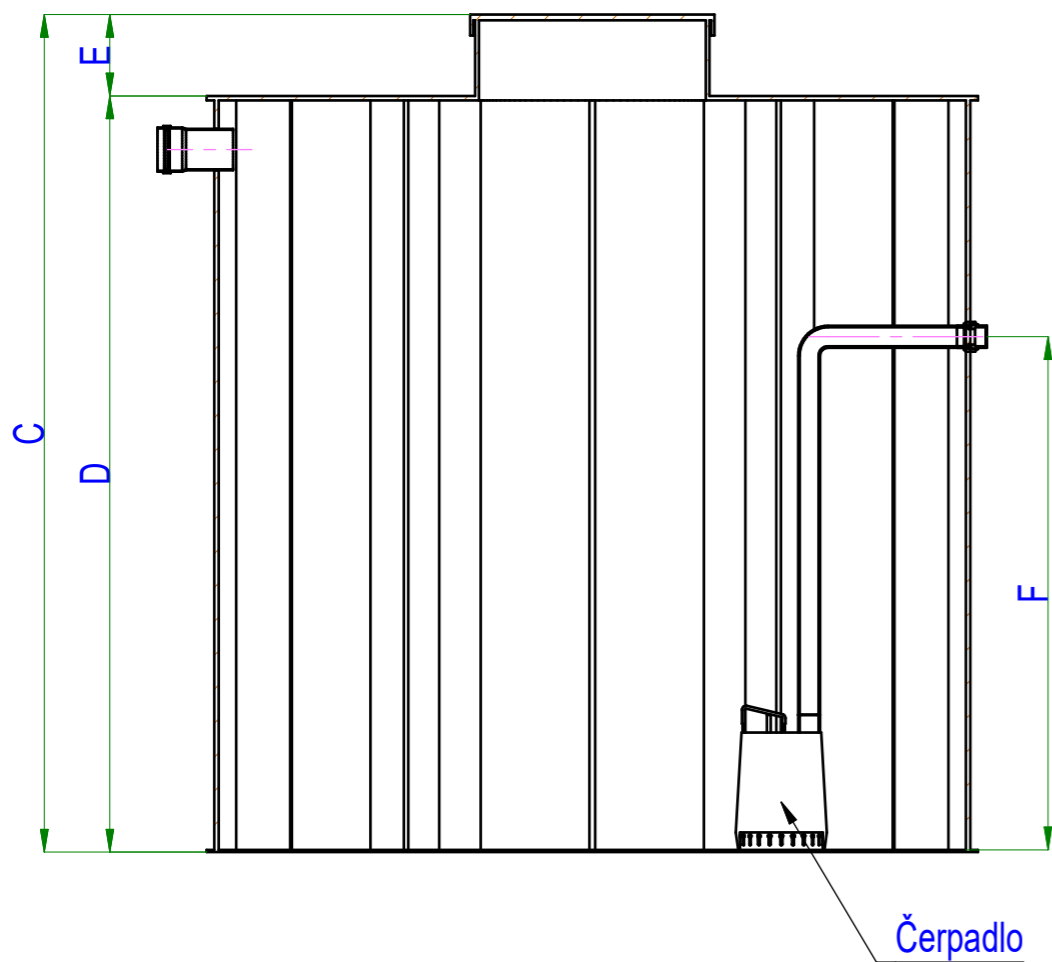


A-A (1:20)



MATERIÁL :	Polypropylen RAL7032	Ks.	Pagroma
ROZMĚR:			
HMOTNOST:			
VYPRACOVAL:			PROMÍTÁNÍ:
DATUM:	23.07.2024	MĚŘ. 1:20	FORMÁT A3
NÁZEV	Čerpací šachta samonosná		ČÍSLO VÝKRESU:
			Listů 2
			List 1

