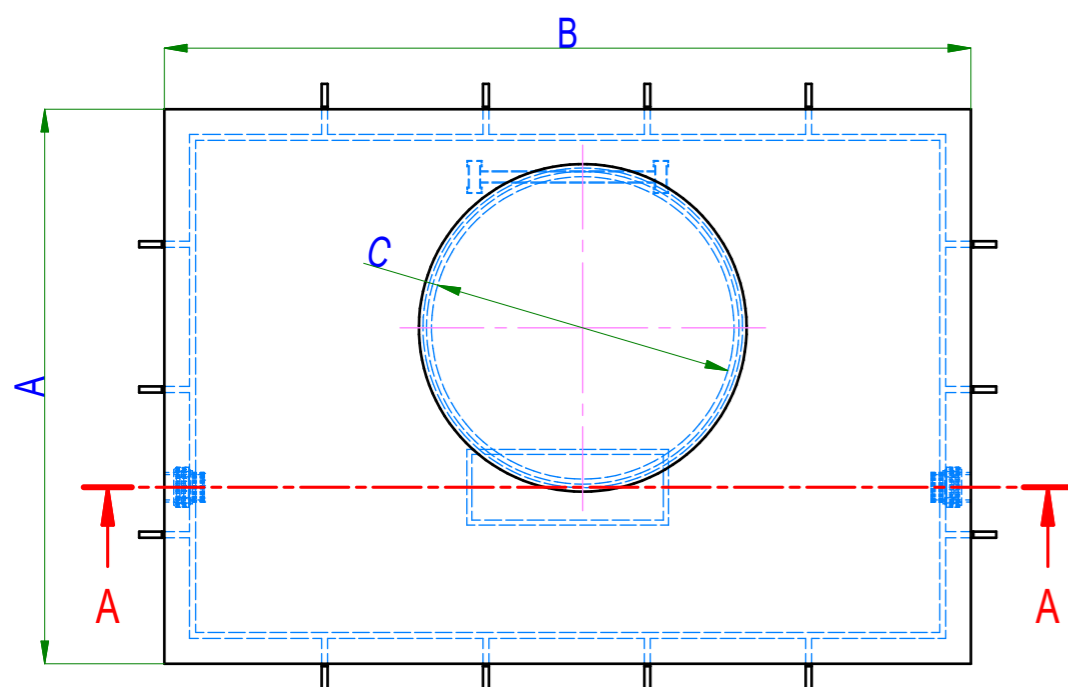
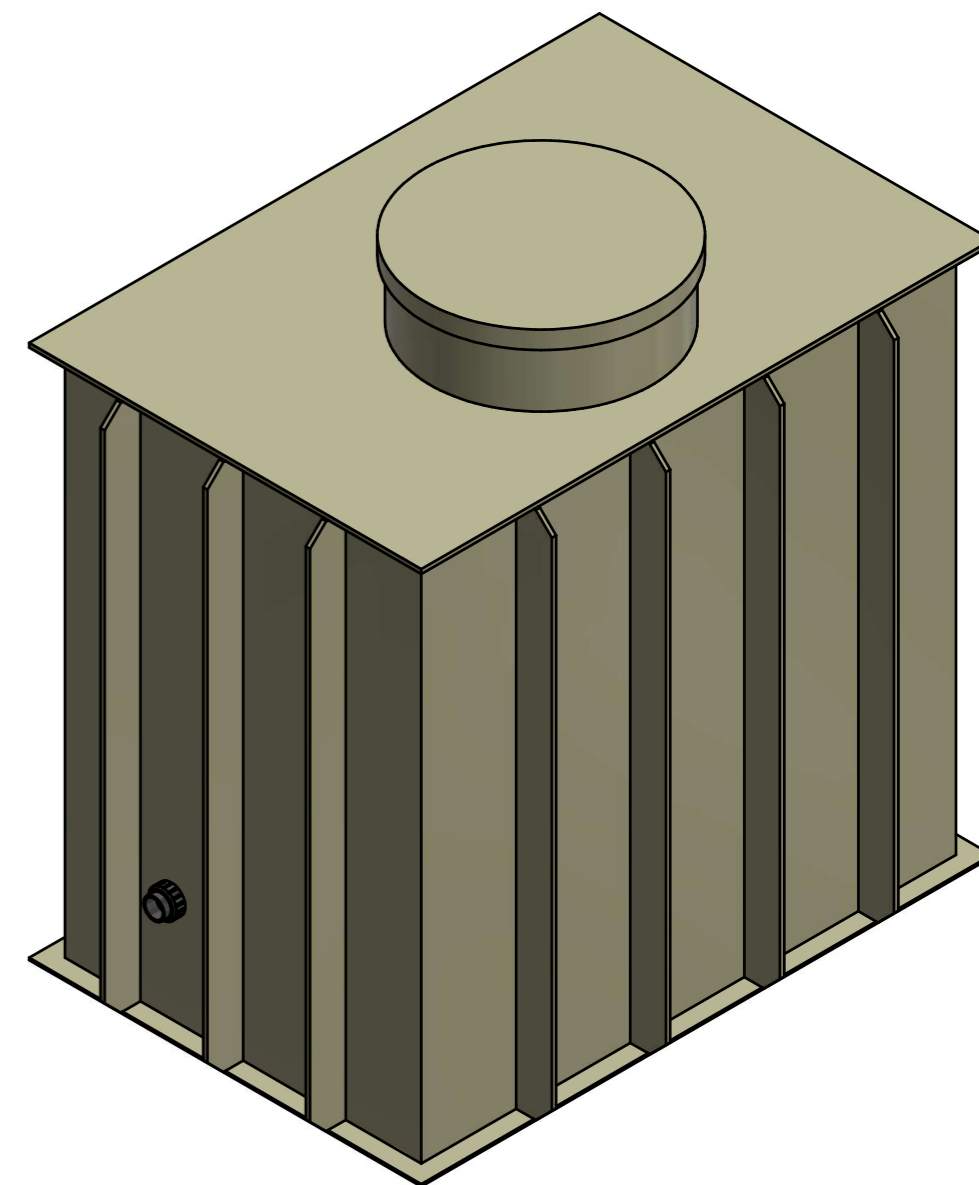
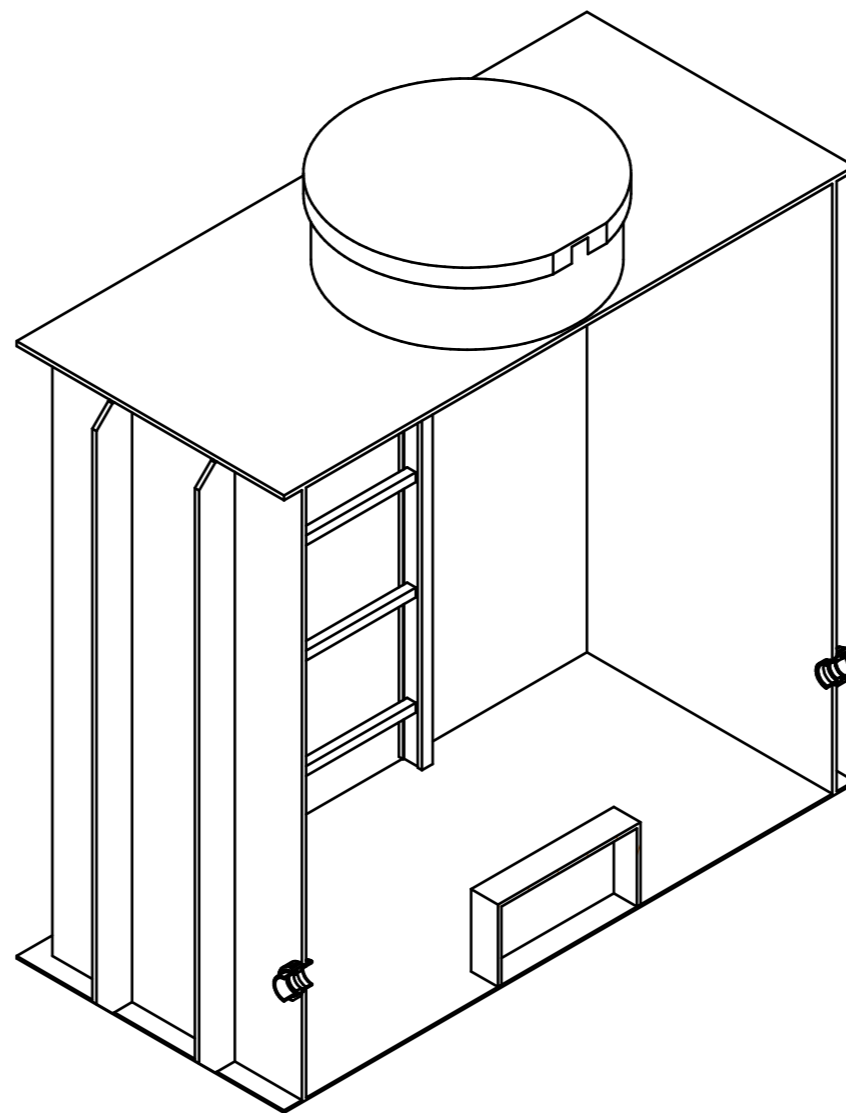
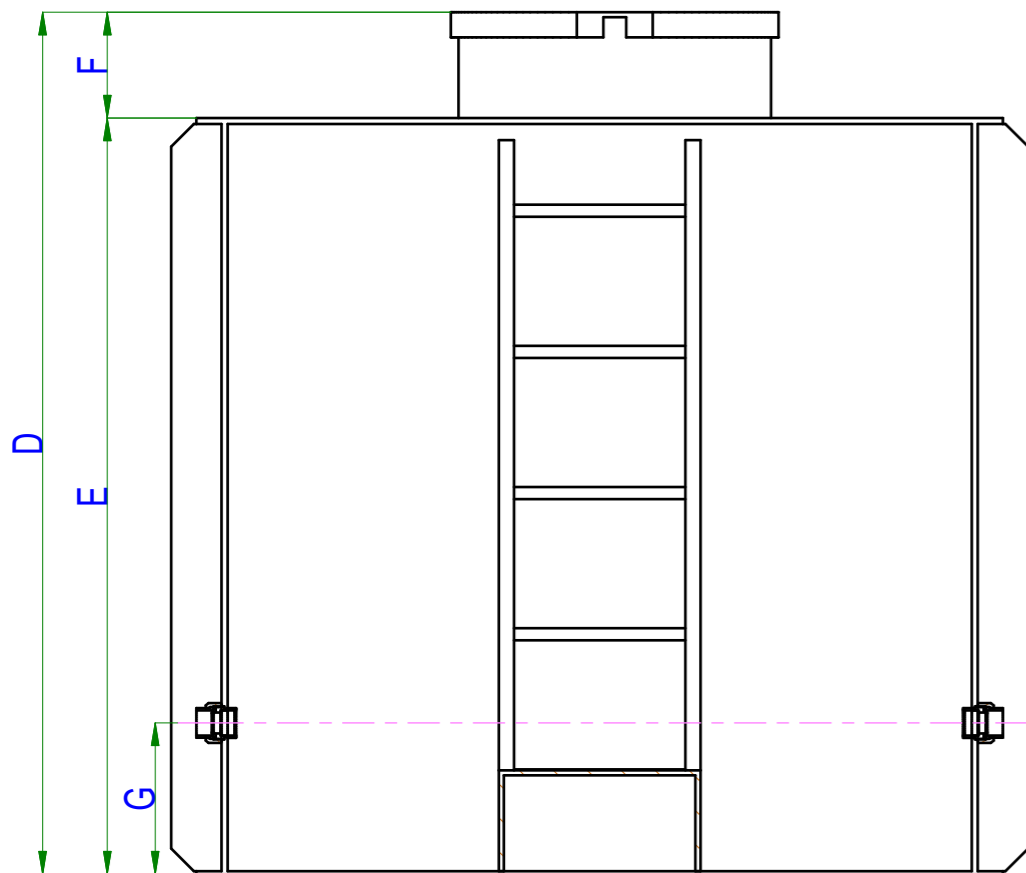


A-A (1:15)



| | | | |
|-------------|-----------------------------------|-----------|------------------|
| MATERIÁL : | Polypropylen RAL7032 | Ks. | Pagroma |
| ROZMĚR: | | | |
| HMOTNOST: | | | PROMÍTÁNÍ: |
| VYPRACOVAL: | | | FORMÁT A3 |
| DATUM: | 17.07.2024 | MĚŘ. 1:15 | ČÍSLO VÝKRESU: |
| NÁZEV | Vodoměrná šachta samonosná | | Listů 2 |
| | | | List 1 |

A-A (1:15)

