



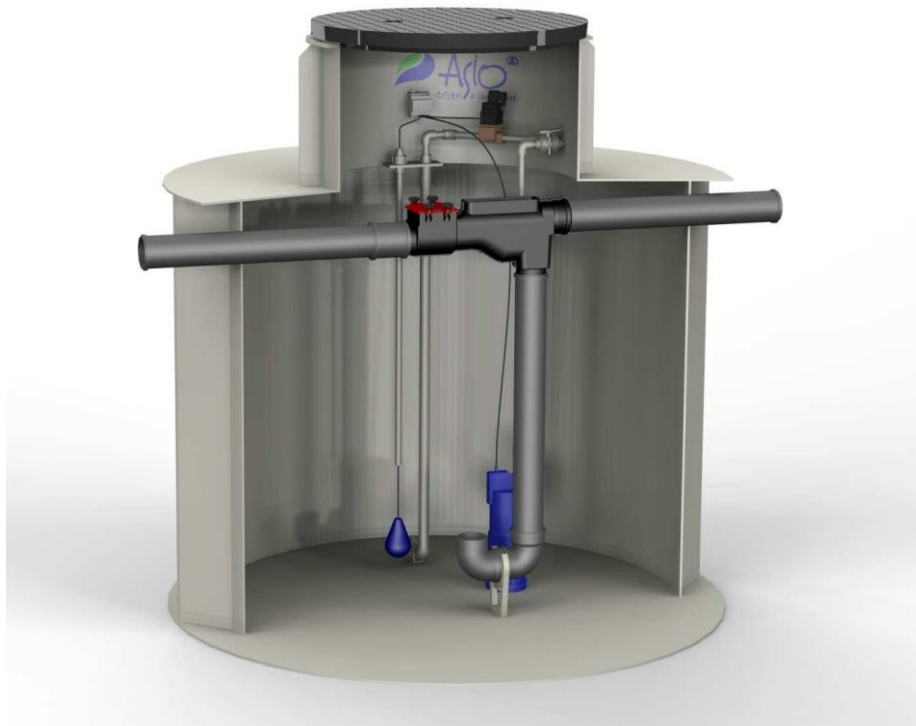
# PODZEMNÍ PLASTOVÁ NÁDRŽ AS-REWA KOMBI

---

Návod k použití

# AS-REWA KOMBI

## Návod k použití



**Kontakt:** ASIO NEW, spol. s r.o., Kšírova 552/45, 619 00 Brno – Horní Heršpice  
T: 548 428 111  
[www.asio.cz](http://www.asio.cz)  
[asio@asio.cz](mailto:asio@asio.cz)

**Platnost od 17. 7. 2024**

## Obsah

<b>1. Obsah .....</b>	<b>2</b>
<b>2. ÚVOD.....</b>	<b>3</b>
<b>3. BEZPEČNOST .....</b>	<b>4</b>
3.1 <i>Požadavky na kvalifikaci osob .....</i>	<i>4</i>
<b>4. VŠEOBECNÝ POPIS NÁDRŽE .....</b>	<b>5</b>
4.1 <i>Všeobecně.....</i>	<i>5</i>
4.1.1 Čerpadlo LEO LKS .....	5
4.1.2 Filtr AS-PURAIN (DN 100–400) .....	6
4.1.3 Hladinový snímač .....	6
4.1.4 Rozvaděč.....	7
4.1.5 Elektromagnetický ventil .....	7
<b>5. INSTALACE A ZPROVOZNĚNÍ NÁDRŽE .....</b>	<b>8</b>
5.1 <i>Kontrola zapojení/instalace .....</i>	<i>8</i>
5.2 <i>Uvedení nádrže do provozu .....</i>	<i>8</i>
<b>6. VŠEOBECNÉ POKYNY PRO PROVOZ, ÚDRŽBU A OBSLUHU .....</b>	<b>9</b>
6.1 <i>Jakou vodu je možné do nádrže přivádět.....</i>	<i>9</i>
6.2 <i>Doporučené pracovní pomůcky .....</i>	<i>9</i>
6.3 <i>Nádrž AS-REWA Kombi.....</i>	<i>9</i>
6.4 <i>Čerpadlo LEO LKS .....</i>	<i>9</i>
6.4.1 <i>Údržba a čištění .....</i>	<i>9</i>
6.5 <i>Filtr AS-PURAIN .....</i>	<i>11</i>
6.6 <i>Hladinový spímač .....</i>	<i>12</i>
6.7 <i>Rozvaděč.....</i>	<i>12</i>
6.8 <i>Elektromagnetický ventil .....</i>	<i>12</i>
6.9 <i>Přehled činností při obsluze a údržbě .....</i>	<i>12</i>
6.10 <i>Vizuální kontrola .....</i>	<i>13</i>
<b>7. ZÁVADY A JEJICH ODSTRAŇOVÁNÍ .....</b>	<b>14</b>

## 1. ÚVOD

Podzemní plastová nádrž AS-REWA Kombi je výrobek, který byl navržen a vyroben na úrovni odpovídající současnému stavu vědy a techniky.

Tento návod k použití by Vám měl umožnit jeho bezpečné a bezporuchové provozování.

Při dodržování tohoto návodu je zajištěno, že při použití nádrže budou dodrženy pravidla bezpečného použití na úrovni odpovídající současně platným bezpečnostním normám a předpisům a správným technickým postupům.

Předpokladem bezpečného a bezporuchového provozu nádrže je dodržení všech pokynů a předpisů uvedených v tomto návodu. Za škody způsobené nepřiměřeným zacházením, nevhodným použitím nebo chybou obsluhy během záruční doby, nemůže být uplatněna bezplatná záruční oprava.

***Prosíme Vás, abyste si tento návod před použitím nádrže důkladně přečetli, a v případě jakýchkoliv nejasností se obrátili na firmu ASIO NEW, spol. s r. o.***

Velmi důležité pokyny a upozornění jsou v tomto návodu zvýrazněny graficky následujícím způsobem:



***Pokyny, jejichž nedodržení by mohlo způsobit ohrožení osob nebo majetku.***



***Zakázané činnosti.***



***Pokyny, jejichž nedodržení by mohlo způsobit poškození.***

***Jiné důležité pokyny.***

**Tento návod slouží pro typového provedení nádrží AS-REWA KOMBI.**

## 2. BEZPEČNOST

### 2.1 Požadavky na kvalifikaci osob

**Obsluhu a údržbu** nádrže smí provádět osoby starší 18-ti let, tělesně i duševně k takové práci způsobilé a seznámené s tímto návodem.

### 3. VŠEOBECNÝ POPIS NÁDRŽE

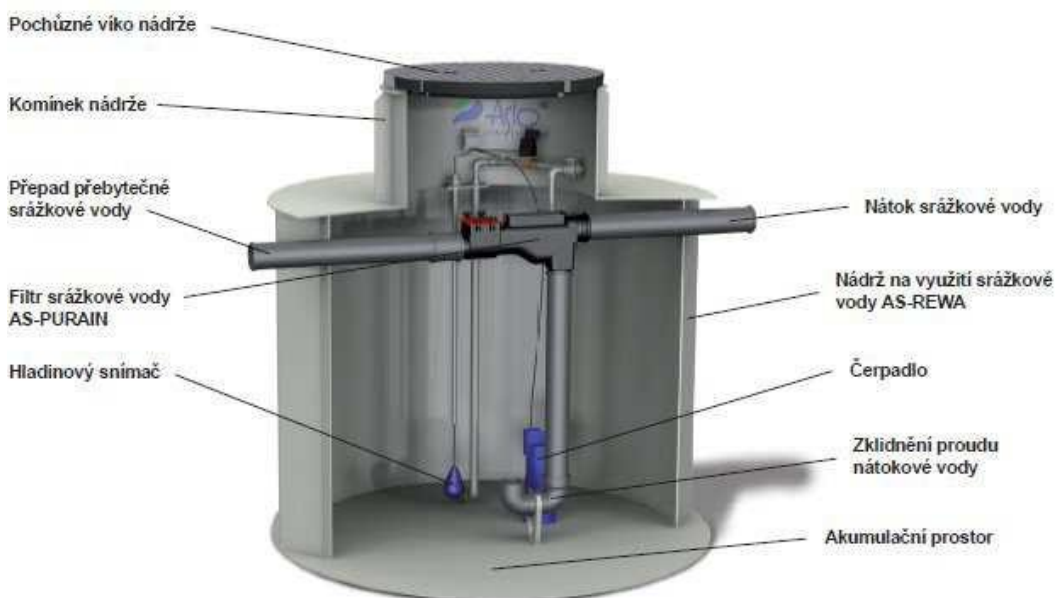
#### 3.1 Všeobecně

Podzemní plastová nádrž AS-REWA Kombi slouží pro zachytávání srážkové vody a její následné použití v domácnosti pro praní, splachování WC, mytí auta, nebo jako zálivku na zahradě.

Celý systém srážkových vod zajišťuje filtraci dešťových vod, její akumulaci, čerpání do rozvodu a doplňování pitné vody.

Tento typ nádrže pro akumulaci dešťové vody se umísťuje vně budovy. Nádrž je vybavena příslušenstvím pro využití dešťové vody – čerpadlem, hladinovým snímačem a dopouštěním pitné vody (studniční), včetně el. rozvaděče. Pitnou vodu je možné doplňovat automaticky pomocí elektromagnetického ventilu, nebo pomocí ručního ventilu (volitelné). Veškeré komponenty pro skladování vody jsou umístěny uvnitř nádrže.

**Plastová nádrž na srážkovou vodu AS-REWA Kombi**



##### 3.1.1 Čerpadlo LEO LKS

Čerpání dešťové vody zajišťuje ponorná domácí vodárna LEO LKS. Vodárna je osazena tlakovým spínačem. V případě poklesu tlaku v rozvodu spíná a při dosažení maximálního tlaku v rozvodu vypíná, tím je zajištěno automatického chodu. Vodárna je dále osazena zpětnou klapkou a malou integrovanou vyrovnávací nádržkou.



### 3.1.2 Filtr AS-PURAIN (DN 100–400)

Filtr dešťové vody AS-PURAIN je určen k filtrování dešťové vody, kterou zachytáváme ze střech do akumulární nádrže. Svým tvarem napodobuje hydraulický vodní skok, který je známý z přírody. Díky principu vodního skoku se filtry částečně čistí samovolně.



### 3.1.3 Hladinový snímač

Hladinový spínač slouží pro zjišťování minimální hladiny vody v nádrži a spíná/vypíná systém dopouštění. Umisťuje se ze strany vstupního komínku.



### 3.1.4 Rozvaděč

Elektrický rozvaděč řídí rozvod elektrické energie potřebný pro zapojení čerpadla v nádrži a pro dopouštění pitné vody v případě nedostatku vody dešťové. Rozvaděčová skříňka je umístěna ve vstupním komínku nádrže AS-REWA Kombi.



### 3.1.5 Elektromagnetický ventil

Elektromagnetický ventil zajišťuje dopouštění pitné vody. Pokud je nízká hladina spodní vody, hladinový spínač předá tuto informaci elektromagnetickému ventilu, který sepne a doplní vodu z řádu.





## 4. INSTALACE A ZPROVOZNĚNÍ NÁDRŽE

### 4.1 Kontrola zapojení/instalace

Uživateli by měla být nádrž předána po odborné instalaci provedené v souladu s projektovou dokumentací a pokyny pro instalaci.

Před uvedením nádrže REWA KOMBI do chodu doporučuji provést kontrolu osazení nádrže dle instalačních podkladů. Dále zkontrolovat dopojení všech vodovodních potrubí – nátok, odtok, výtlač užitkové vody, přívod vody z jiného zdroje pro dopouštění. Dále el. zapojení napájecího kabelu do rozvaděče. Dále doporučujeme zkontrolovat i kompletnost dodávky/vystrojení, ale to již mělo proběhnout při přebírání zboží stvrzením dodacího listu.

### 4.2 Uvedení nádrže do provozu

Po provedené kontrole zapojení a instalace je možné uvést nádrž do chodu. Uvedení nádrže do chodu zajistíte sepnutím všech jističů v rozvaděčové skřínce.

## 5. VŠEOBECNÉ POKYNY PRO PROVOZ, ÚDRŽBU A OBSLUHU

### 5.1 Jakou vodu je možné do nádrže přivádět

Do nádrže je možné přivádět vodu dešťovou, studniční, pitnou a další po konzultaci s pracovníky firmy ASIO NEW, spol. s.r.o.

### 5.2 Doporučené pracovní pomůcky

- ochranné gumové rukavice
- pracovní oděv a obuv
- ochrana zraku

### 5.3 Nádrž AS-REWA Kombi

Při provozu nádrže a její případné obsluhy je především nutné dbát na dodržování bezpečnostních pokynů a dalších informací uvedených v návodu. V případě nejistoty či nejasných informací kontaktujte pracovníky firmy ASIO NEW, spol. s.r.o.

Nádrž jako taková nevyžaduje speciální obsluhu. Je dobré sledovat její stav, poškození, prohnutí a podobně. Případné změny okamžitě nahlásit. V případě potřeby je možné nádrž vyčerpat a vyčistit. Právě při údržbě nádrže věnujte pozornost bezpečnostním pokynům.

### 5.4 Čerpadlo LEO LKS

Obsluha a údržba vodárny LEO LKS se provádí na základě návodu dodávaného výrobcem čerpadla. Níže je uveden pouze výňatek z návodu, který je podřízený návodu dodávaného výrobcem.

Ke stažení: <https://www.pumpa.eu>

Pokud se čerpadlo dostalo do styku s látkami, které vytváří nánosy, nebo s chlorovanou vodou, řádně čerpadlo opláchněte, aby se zabránilo hromadění nánosů a zarůstání, které by mohly snižovat funkci čerpadla.

#### 5.4.1 Údržba a čištění

Čerpadlo nevyžaduje žádnou speciální údržbu při běžném používání. Pouze demontáž vyžaduje zásah způsobilé osoby. Všechny zákroky jako např. demontáž, údržba musí být prováděny až po úplném odpolední čerpadla od zdroje napájení! Při zapnutí čerpadla se ujistěte, že je vstupní potrubí do spodní části čerpadla dobře nainstalováno, aby nedošlo k příp. nehodám. Pokud je provoz čerpadla přerušen a vyžaduje opravu, odešlete jej autorizovanému servisnímu středisku. Výrobce nezodpovídá za žádné nehody způsobené opravou bez oprávnění.

**Řešení potíží**

CHYBA	MOŽNÁ PŘÍČINA	ŘEŠENÍ
Čerpadlo běží, ale nečerpá žádnou vodu	A. Sací mřížka je ucpaná B. Oběžné kolo je ucpané nebo poškozené. C. Vámi požadovaný výtlač je větší, než čerpadlo zvládne.	A. Vyčistěte filtr B. Odstraňte nečistoty nebo vyměňte oběžné kolo.
Po znovuotevření výtlačku čerpadlo nenaběhne a nečerpá vodu	A. Zkontrolujte, zda cizí těleso neblokuje zpětný ventil.	Znovu nainstalujte zpětný ventil, abyste se ujistili, že není ničím blokován.
Nedostatečný průtok	A. Sací mřížka je ucpaná. B. Oběžné kolo nebo výtlačné potrubí jsou ucpané.	Vyčistěte nečistoty, které blokují části čerpadla.
Čerpadlo se zastaví po krátké době provozu	A. Čerpadlo se samo zastaví v důsledku sepnutí tepelné ochrany.	Zkontrolujte teplotu kapaliny, příp. její hustotu. Příliš vysoké hodnoty mohou způsobovat přehřívání motoru.
Čerpadlo neběží a nevydává žádné zvuky	A. Zkontrolujte, zda-li není zpětný ventil ucpaný a zda je korektně nainstalovaný. B. Zkontrolujte, zda-li je zástrčka řádně zasunuta do zásuvky.	A. Ujistěte se, že zpětný ventil není zablokovaný a že je správně nainstalován.

Pokud máte nějaké problémy, kontaktujte prosím svého prodejce.



**Čerpadlo nesmí být nikdy uvedeno do provozu na sucho.**



**Čerpadlo nesmí být nikdy přepravováno, zvedáno nebo uváděno do chodu tak, že jsou zavěšena za napájecí kabel; pro tento účel používejte příslušnou rukojeť a dodané lano.**



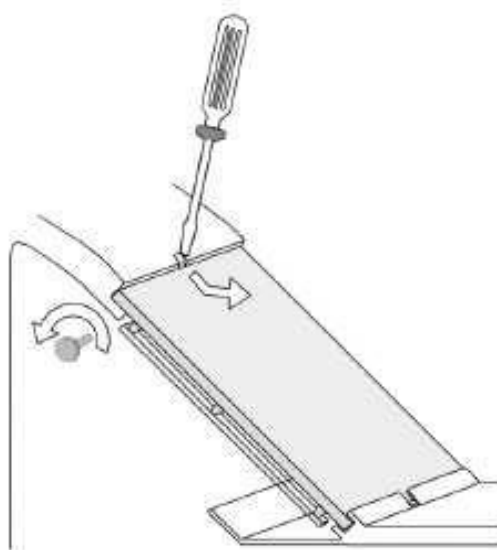
**Těsnící zařízení obsahuje nejedovaté mazivo, které však může při úniku do vody z čerpadla narušit parametry čisté vody.**

## 5.5 Filtr AS-PURAIN

Filtr by měl být kontrolován každé 3 měsíce a čištěn každý 6. měsíc od nečistot, které se mohou zachytit ve drátěném sítku. Hlína a listí nalezené v odtokové oblasti nemusí být odstraňovány, protože budou spláchnuty přes přepad s dalším silným deštěm. Pokud se ve výtokové oblasti hromadí voda, může být síto zablokováno, ale to lze efektivně vyčistit za několik sekund použitím vysokotlakého čističe, který je jednoduše namířen na síto. Tím lze bezpečně odstranit usazeniny mezi 0,8 mm otvory nerezového filtračního síta.

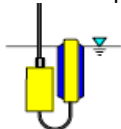
Alternativně lze síto odebrat a vyčistit ručně. Při tom je důležité čistit sběrnou oblast filtru vysokotlakým čističem, aby se nečistoty spláchly přes nouzový přepad před odstraněním síte. Tímto způsobem lze čisté síto znovu nainstalovat a dokonale uchytit a je zabráněno znečištění.

Kompletní návod filtru AS-PURAIN ke stažení zde: <https://www.asio.cz/cz/p/86.filtr-na-destovou-vodu-as-purain>

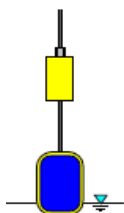


## 5.6 Hladinový spínač

Hladinový spínač je bezobslužný. Je možné pouze zkontrolovat jeho správné zapojení a funkčnost uvedením spínače do jednotlivých poloh. V případě poruchy je nutné jeho výměna.



V této poloze je dopouštění vody vypnuto.



V této poloze je dopouštění zapnuto.



***Dbejte na to, aby dvířka rozvaděče byly vždy správně zavřené.***



***Zasahovat do el. instalace nádrže mohou pouze odborně způsobilé osoby.***

## 5.7 Rozvaděč

Rozvaděč slouží k ovládání jednotlivých částí nádrže. Kde můžete zapínat a vypínat jednotlivé části nádrže. Rozvaděč jako takový je bezobslužný. Z hlediska obsluhy a údržby rozvaděče je nutné dbát na správné uzavření dvířek a zamezení vnikání kapalin a vlhkosti do rozvaděče.



***Dbejte na čistotu dopouštěné vody.***

## 5.8 Elektromagnetický ventil

Dodávaný elmag. ventil je bezobslužný. Odborně způsobilá osoba může provést vyčištění elmag. ventilu v případě zanešení. Elmag. ventil má samostatné jištění a je možné ho tímto jističem vypnout.

## 5.9 Přehled činností při obsluze a údržbě

Nádrž je vytvořena tak, že nepotřebuje stálou obsluhu. Po jejím zprovoznění je ale nutné provádět její pravidelnou kontrolu.

Činnosti nutné pro zajištění správného chodu nádrže					
interval činnosti					název činnosti
měsíčně	čtvrtletně	pololetně	ročně	jiný interval	
		x			Kontrola čerpadla
x					Čištění filtru
x					Kontrola dopouštěcího systému (plovák+elmag.ventil)



***Pokud nebudou výše uvedené činnosti prováděny, nelze zaručit správnou***

## 5.10 Vizualní kontrola

Pravidelná vizualní kontrola je prvotním předpokladem úspěšného provozování nádrže. Zkontrolujte zejména:

- funkci čerpadla
- celkový stav filtru
- celkový stav nádrže
- funkčnost dopouštěcího systému

## 6. ZÁVADY A JEJICH ODSTRAŇOVÁNÍ

Přehled možných závad, které se mohou při provozu nádrže REWA KOMBI vyskytnout, a možný způsob jejich odstranění je uveden v následující tabulce:

Příznaky, příčiny a způsob odstranění závad při provozu nádrže		
příznak	možná příčina	způsob odstranění (kapitola)
Nedochází k zapnutí čerpadla	A. Čerpadlo není napájeno B. Zpětný ventil je zablokován v poloze otevření C. Chybí voda	A. Zkontrolujte napájení B. Vyčistěte zpětný ventil C. Obnovte hladinu vody
Čerpadlo nečerpá	A. Mřížka nebo hadice jsou zaneseny B. Oběžné kolo je opotřebované nebo zablokované C. Požadovaná výtlačná výška je vyšší než hodnota příslušného parametru čerpadla	A. Odstraňte překážky B. Vyměňte oběžné kolo anebo odstraňte zablokování C. Vyměňte čerpadlo za jiné s vyšší výtlačnou výškou
Čerpadlo má nedostatečný výkon	A. Zkontrolujte, zda nedošlo k částečnému zanesení mřížky sání B. Zkontrolujte, zda nedošlo k částečnému zanesení nebo ucpání oběžného kola nebo výtlačné hadice	A. Odstraňte zanesení mřížky B. Odstraňte zanesení nebo ucpání
Čerpadlo se zastavilo – pravděpodobně se spustila tepelná ochrana motoru	A. Zkontrolujte, zda není čerpatelná kapalina příliš hustá, protože by způsobovala přehřívání motoru B. Zkontrolujte, zda teplota vody není příliš vysoká C. Zkontrolujte, zda žádná pevná částice neblokuje oběžné kolo Hodnoty napájení neodpovídají údajům uvedeným na štítku s technickými údaji	A., B., C., D. Odpojte od sítě a odstraňte příčinu, která způsobila přehřátí, vyčkejte, až se čerpadlo ochladí a znovu připojte k síti
Pomalé plnění nádrže dešťovou vodou	A. Zanesené sítko filtru AS-PURAIN	A. Vyčistěte sítko filtru AS-PURAIN
Zhoršená kvalita vody	A. Znečištěná nádrž B. Delší doba zdržení vody v nádrži C. Znečištěná odvodňovací plocha	A. Vyčistit nádrž B. Vyčerpat vodu a vyčistit nádrž C. Eliminovat první splach z odvodňovací plochy
Zapáchající voda v nádrži	A. Delší doba zdržení vody v nádrži B. Znečištěná nádrž	A. Vyčerpat vodu a vyčistit nádrž B. Vyčerpat vodu a vyčistit nádrž (Alternativně je možné zkusit vodu vydezinfikovat)
Nefunguje dopouštění vody	A. Nefunkční plovákové čidlo B. Nefunkční elmag. ventil C. Zanesený elmag. ventil	A. Výměna, špatná poloha čidla B. Výměna C. Vyčistit elmag. ventil